

Մ. Գալստյան
Կ. Արսենյան

Տար օրենքով սահմանված
կարգով վճարող
Կ. Գալստյան
09.12.24

ՀԱՅԱՍՏԱՆԻ ՀԱՆՐԱՊԵՏՈՒԹՅԱՆ
ԳԵՂԱՐՔՈՒՆԻՔԻ ՄԱՐԶԻ ՎԱՐԴԵՆԻՍ
ՀԱՄԱՅՆՔԻ ՂԵԿԱՎԱՐ ՊԱՐՈՆ
ԱՀԱՐՈՆ ԱՂԱԲԵԿԻ ԽԱՉԱՏՐՅԱՆԻՆ

Վարդանիս Կարամյան
Ներածի չմեխաբայրի բնակիչ
Մնացածում չմեխաբայրի

Հեռ. 093721953

Դիմում

Ինձ պատկանող Վարդենիս համայնքի Ներածի բնակավայրի
05-008-087-013 05-008-087-014 ծածկագր(եր)ով անշարժ գույքի
սեփականության իրավունքի վկայականում բացակայում է հասցե:

Խնդրում եմ տրամադրել հասցեի բաղվածք Նոյարաբակի ցրտակյան
ներկայացնելու համար:

Դիմող՝ Գ. Գալստյան
(ստորագրություն)

Վնասարձակի չմեխաբայրի
(անուն ազգանուն) 09 12 2024թ.

4950 հրմնական
09 12 2024
«ԳԵՂԱՐՔՈՒՆԻՔԻ ՄԱՐԶԻ
ՎԱՐԴԵՆԻՍ ՀԱՄԱՅՆՔԱՊԵՏԱՐԱՆԻ
ԱԾԱՏԱԿԱԾՄ»



ՀԱՅԱՍՏԱՆԻ ՀԱՆՐԱՊԵՏՈՒԹՅՈՒՆ
ԳԵՂԱՐՔՈՒՆԻՔԻ ՄԱՐԶ ՎԱՐԴԵՆԻՍԻ ՀԱՄԱՅՆՔԱՊԵՏԱՐԱՆ

Հայաստանի Հանրապետության Գեղարքունիքի մարզի Վարդենիս համայնք,
ՀՀ, Գեղարքունիքի մարզ, Վարդենիս Հ. Անդրեասյան 4, Հեռ. (0269)22031, vardenis.gegharquniq@mta.gov.am

N 1077, 15 փետրվար 2024 թ.

ՏԵՂԵԿԱՆՔ

Տրվում է այն մասին, որ ՀՀ Գեղարքունիքի մարզի Վարդենիս համայնքի Ակունք բնակավայրի 05-008-0087-0013 ծածկագրով հողամասը գտնվում է ՀՀ Գեղարքունիքի մարզի Վարդենիս համայնքի Ակունք բնակավայրի Օնիկ Սիմոնյան փողոց, 26 հասցեում:

ԱՎՈՒՆՔ ԲՆԱԿԱՎԱՅՐԻ ՎԱՐՉԱԿԱՆ ՂԵԿԱԿԱՐ



Ն. ԽԱԶԱՏՐՅԱՆ

Կար. ԱՌԱՋԱՏԱՐ ՄԱՆԱԳԵՏ /ԱՎՈՒՆՔ ԲՆԱԿԱՎԱՅՐԻ ՕՊԵՐԱՏՈՐ/
Էդգար Գասպարյան



**ՀԱՅԱՍՏԱՆԻ ՀԱՆՐԱՊԵՏՈՒԹՅՈՒՆ
ԳԵՂԱՐՔՈՒՆԻՔԻ ՄԱՐԶ ՎԱՐԴԵՆԻՍԻ ՀԱՄԱՅՆՔԱՊԵՏԱՐԱՆ**

Հայաստանի Հանրապետության Գեղարքունիքի մարզի Վարդենիս համայնք,
ՀՀ, Գեղարքունիքի մարզ, Վարդենիս Հ. Անդրեասյան 4, Հեռ. (0269)22031, vardenis.gegharquniq@mta.gov.am

N 1078, 15 փետրվար 2024 թ.

ՏԵՂԵԿԱՆՔ

Տրվում է այն մասին, որ ՀՀ Գեղարքունիքի մարզի Վարդենիս համայնքի Ակունք բնակավայրի 05-008-0029-0014 ծածկագրով հողամասը գտնվում է ՀՀ Գեղարքունիքի մարզի Վարդենիս համայնքի Ակունք բնակավայրի 9-րդ փողոց, 3 նրբ., 73 հասցեում:

ԱԿՈՒՆՔ ԲՆԱԿԱՎԱՅՐԻ ՎԱՐՉԱԿԱՆ ՂԵԿԱԿԱՐ

Ն. ԽԱՉԱՏՐՅԱՆ



Կար. ԱՌԱՋԱՏԱՐ ՄԱՍՆԱԳԵՏ /ԱԿՈՒՆՔ ԲՆԱԿԱՎԱՅՐԻ ՕՊԵՐԱՏՈՐ/

Էդգար Գասպարյան

Ձև 4

Մարզ Գեղարքունիքի համայնք Վարդենիս Բնակավայր Ակունք
Թաղամասի Սահմանների Ողղման Նախագիծ



Մարզ	Գեղարքունիք
Համայնք	Համայնք Վարդենիս Բնակավայր Ակունք
Համայնքի ղեկավար	Ախարոն Խաչատրյան
ստորագրություն	Կ.Տ
ստորագրություն	Իմասթի

Կազմակերպություն	ԱՎՁ Կահան Միմոնյան
Ղեկավար	Կահան Միմոնյան
ստորագրություն	Կ.Տ
ստորագրություն	անաթիլ

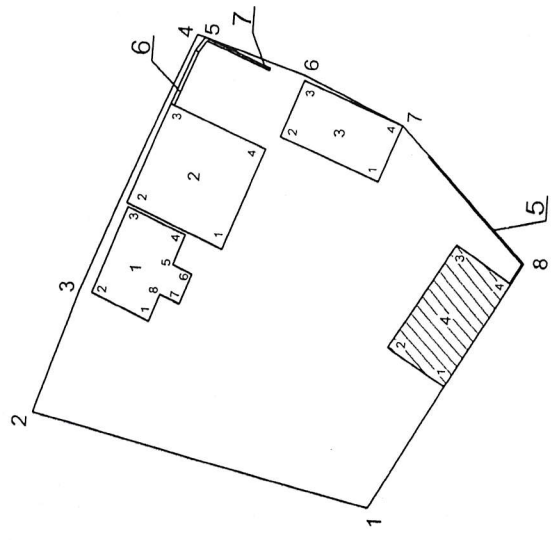
27.01.2024թ.

Սեփականատեր

ՀՈՂԱՍԱՍԻ ՀԱՏԱԿԱԳԻԾ

Մարզ Վերաբերուողը Հանայնք Վարդենիս Բնակավայր Այլուք, 02/1 4/5 26
 Մարզ համայնք Իսաքե
 Հողիստվագման իրնքը

Հատարում են
 Համայնքի ղեկավար
 Միարդն խաչատրյան Աղաբեկի
 անուն ազգանուն հայրանուն
 Կ.Տ
 26.1
 2024թ.



Մակերեսը (հա)	0.23517
Ծածկագիրը	05-008-0087-0013
Նպատակային նշանակությունը	Բնակավայրերի
Գործարական նշանակությունը	Բնակելի կառուցապատման
<p><small>Լրացրելու էջումներ. Խորանարդ ունի ասինանների անճշտություն, ինչպես նաև էլեկտրոնային քարտեզում թիվ 3 շրջությունը, որնուկն բաժնուկան են կան չենքշխուսությունների գծային չափերի սխալներ</small></p>	

Շրջարտմային (բնկան) կետեր	ՀՈՂԱՍԱՍԻ		Գծային չափերը (մ)
	Y	X	
1	8562047,3495	4447883,2720	45,85
2	8562056,9736	4447928,1052	16,34
3	8562072,4585	4447922,8844	36,07
4	8562105,9831	4447909,5640	0,80
5	8562105,8076	4447908,7835	14,39
6	8562101,8808	4447894,9390	14,58
7	8562096,3433	4447881,4554	23,92
8	8562079,7837	4447864,1999	37,63
1	8562047,3495	4447883,2720	

Որակավորում ունեցող անձ	Մասշտաբ 1:1000
Որակավորման վկայականի համարը	Վահան Միսոնյան
Ստորագրություն	ՎՎԱՅԱԿԱՆ Մ 385
Իրավաբանական անձի անվանումը	ԱԶ Վահան Միսոնյան
ՀՎՀՀ	Մտորագրություն
Ստորագրություն	չափագրության 25.01.2024թ.
աղյուսակի անսարկվ	հատվածի կազմման 27.01.2024թ.
Կ.Տ	

1. Բնակելի տուն			Գծային չափերը (մ)
Երթարձային (բեկված) կետեր	Կողողինատներ		Գծային չափերը (մ)
	Y	X	
1	8562069,4451	4447913,5007	8,30
2	8562072,4021	4447921,2561	11,60
3	8562083,2409	4447917,1233	8,30
4	8562080,2839	4447909,3680	4,00
5	8562076,5464	4447910,7930	2,80
6	8562075,5488	4447908,1768	4,00
7	8562071,8113	4447909,6019	2,80
8	8562072,8088	4447912,2181	3,60
1	8562069,4451	4447913,5007	

6. Պարիսպ		Գծային չափերը (մ)
Երթարձային (բեկված) կետեր	Կողողինատներ	

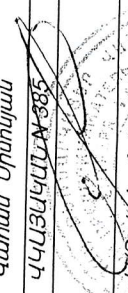

7. Պարիսպ		Գծային չափերը (մ)
Երթարձային (բեկված) կետեր	Կողողինատներ	

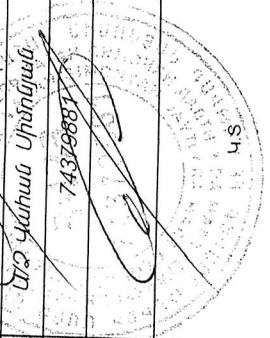
2. Բնակելի տուն			Գծային չափերը (մ)
Երթարձային (բեկված) կետեր	Կողողինատներ		Գծային չափերը (մ)
	Y	X	
1	8562078,8395	4447904,4571	13,80
2	8562083,7561	4447917,3516	13,97
3	8562096,8094	4447912,3745	13,80
4	8562091,8929	4447899,4800	13,97
1	8562078,8395	4447904,4571	

3. Ավտոտնակ, Անասնաշենք, Սառան			Գծային չափերը (մ)
Երթարձային (բեկված) կետեր	Կողողինատներ		Գծային չափերը (մ)
	Y	X	
1	8562088,8623	4447884,2933	14,18
2	8562093,6590	4447897,6374	8,00
3	8562101,1874	4447894,9312	14,32
4	8562096,3433	4447881,4554	8,00
1	8562088,8623	4447884,2933	

4. Անասնաշենք			Գծային չափերը (մ)
Երթարձային (բեկված) կետեր	Կողողինատներ		Գծային չափերը (մ)
	Y	X	
1	8562063,4916	4447873,7800	9,10
2	8562068,1086	4447881,6218	15,90
3	8562081,6076	4447873,2201	8,70
4	8562077,1977	4447865,7206	15,90
1	8562063,4916	4447873,7800	

5. Պարիսպ		Գծային չափերը (մ)
Երթարձային (բեկված) կետեր	Կողողինատներ	

Որակավորում ունեցող անձ	Կահան Սիմոնյան	
Որակավորման վկայականի համարը	ՎԿԱՅԿԿԱՆ-385	
Ստորագրություն		
Իրավաբանական անձի անվանումը	ՄԶ Կահան Սիմոնյան	
ՀՎՀՀ	74329887	
Ստորագրություն		
ամիս անսաթիվ	չափագրության	25.01.2024թ.
	հատակագծի կազմման	27.01.2024թ.



ՇԻՆՈՒԹՅՈՒՆՆԵՐԻ ՀԱՏԱԿԱԳԻԾ

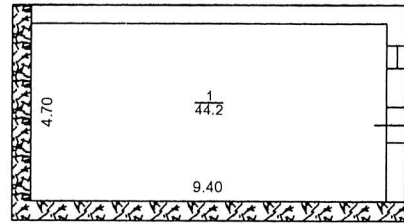
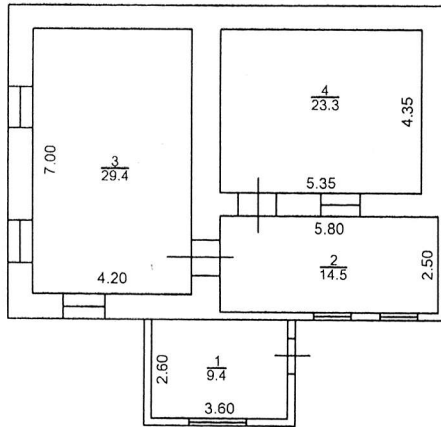
Ձև 3

Մարզ Չեղարքունուիք Համայնք Վարդենիս Բնակավայր Ակունք,

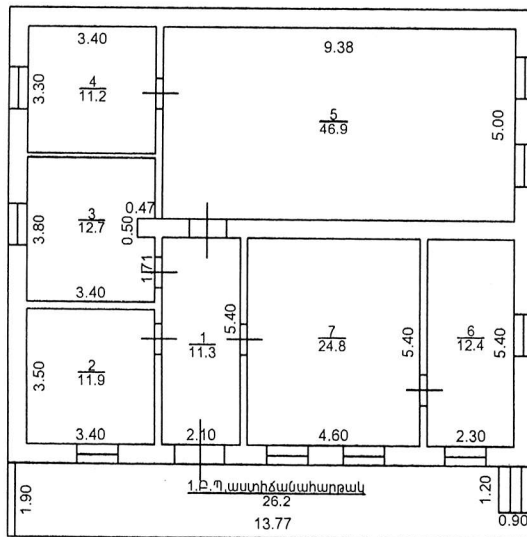
ճարգ համայնք հասցե

Սեփականատեր

1.1-ին հարկ
H=3.6
h=2.9
D=0.2,0.6,0.65
d=0.6,0.75



2.1-Ակուն
H=0.3,0.6
h=1.4
D=0.5

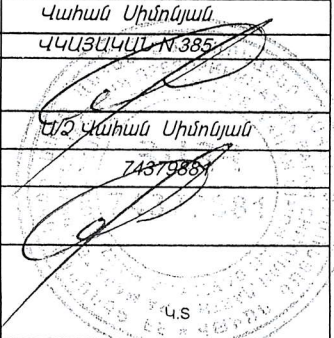


2.1-ին հարկ
H=4.0
h=2.9
D=0.5
d=0.19,0.5,0.11

Լրացուցիչ նշումներ

Մասշտաբ 1:200

Որակավորում ունեցող անձ	Վահան Սիմոնյան	
Որակավորման վկայականի համարը	ՎԿԱՅՆԿԱՆ N 385	
Ստորագրություն		
Իրավաբանական անձի անվանումը	Ա/Չ Վահան Սիմոնյան	
<v></v>	74379885	
Ստորագրություն		
ամիս	չափագրության	25.01.2024թ.
ամսաթիվ	հատակագծի կազմման	27.01.2024թ.

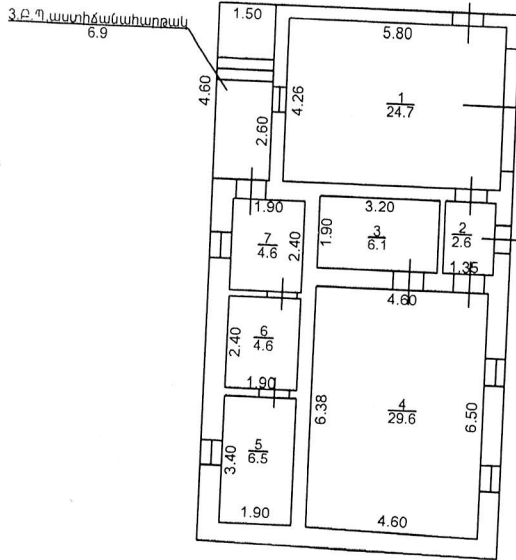


ՇԻՆՈՒԹՅՈՒՆՆԵՐԻ ՀԱՏԱԿԱԳԻԾ

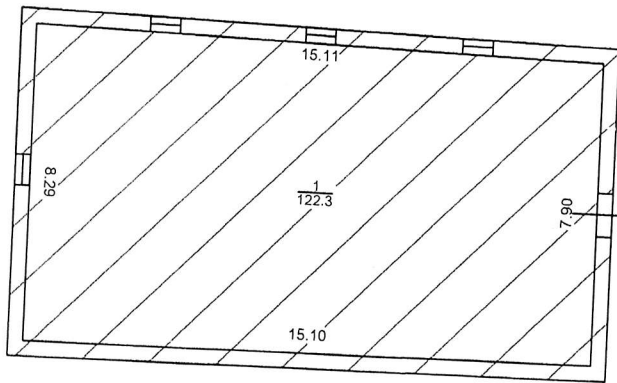
Ձև 3

Մարզ Գեղարքունիքի Հանայնք Վարդենիս Բնակավայր Ակունք,
մարզ հանայնք հասցե

Սեփականատեր



3.Ավտոտնակ
Անասնաշենք, Մառան
H=2.8
h=2.3,2.5
D=0.34,0.5
d=0.18,0.45,0.4,0.22,0.48



4.Անասնաշենք
H=4.0
h=2.7
D=0.4

Լրացուցիչ նշումներ

Մասշտաբ 1:200

Որակավորում ունեցող անձ

Որակավորման վկայականի համարը

Ստորագրություն

Իրավաբանական անձի անվանումը

<<<<

Ստորագրություն

ամիս
ամսաթիվ

չափագրության
հատակագծի
կազմման

25.01.2024թ.
27.01.2024թ.



Վ.Տ.

Մեխանիկական

ՀՈՂԱՄԱՍԻ ՀԱՏԱԿԱԳԻԾ

Ստոր գնդադրուտի կամայն Վարդիս Բնակավայր Արտ. 9 ՔՊՂ, 33/Բ

Ստոր համայն կառուց

ՃՅ

Հորիզակցված ռիմը

Ձև 1

Հաստատում են

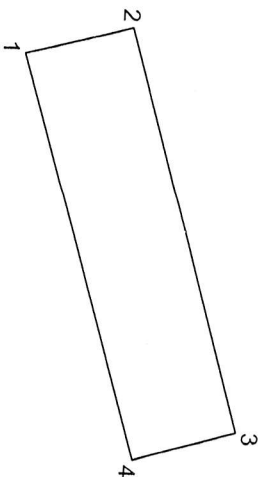
2024թ.

Համայնքի ղեկավար

Կ.Տ

Միտքոն հայտարարում Աղաբեկի

ամրոն ազգանուն հայրանուն



Սակերից (դա)

0.08667

Շահավայրը

05-008-0029-0014

Նպատակային նշանակությունը

Բնակավայրերի

Գործառնական նշանակությունը

Բնակելի կառուցասպասանան

Լայնություն նշանակում

ՀՈՂԱՄԱՍԻ

Գրքարանային (բնկան) վանդ

Կողորհատներ

Գծային չափերը (մ)

	Y	X	
1	8561294,3826	4449036,0588	15,18
2	8561290,7815	4449050,8060	57,60
3	8561345,2453	4449069,5523	14,46
4	8561350,6054	4449056,1221	59,70
1	8561294,3826	4449036,0588	

Մասշտաբ 1:1000

Պրակավորում ունեցող անձ

Պրակավորման վկայականի համարը

Ստորագրություն

Իրավաբանական անձի անվանումը

ՀՎՀՀ

Ստորագրություն

Հաստատման ամսաթիվ

Հատման ամսաթիվ

27.01.2024թ.

Վահան Սիրիսյան

ՎԵՆԱՅՄԱՆ N-385

ՄՏ Վահան Սիրիսյան

74379881

Կ.Տ

